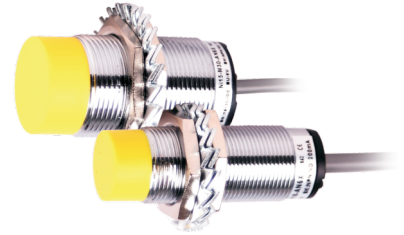


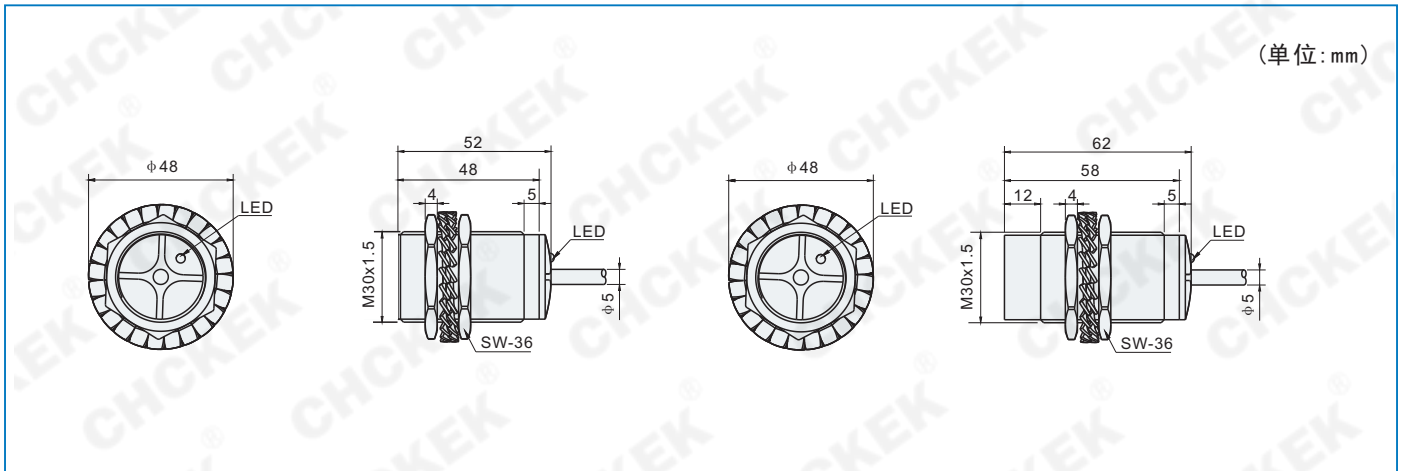
NI/BI

◆ 特点

- 具有短路保护、反极性保护、过载保护功能
- 长寿命及高可靠性
- 红色LED显示可以检查传感器输出状态
- 经济实惠，操作简单
- 运用广泛，可替换小型微动开关和限位开关



◆ 机械图



◆ 型号定义

N	I	15	— M	30	— A	N	6	X
安装方式	感应形式	感应距离	外壳样式	外壳尺寸 (mm)	输出功能	输出逻辑	工作电压	指示灯
N:非埋入式	I:电感式	2:2mm	M:螺纹圆柱形	边长或直径长度	A:常开	N:NPN输出	6:10-30VDC	X:指示灯
B:埋入式		4:4mm	S:塑料圆柱形		B:常闭	P:PNP输出	3:20-250VAC	X2:双指示灯
		10:10mm	K:光滑圆柱形		V:常开+常闭	D:直流两线输出	7:90-250VAC	
		15:15mm	Q:方形(角形)		F:常开或常闭可逆	Z:交流两线输出	41:24-260VAC/DC	
			QF:扁方形			S:交流直流通用输出		

※选型示例:

NI15-M30-AN6X: 电感式传感器, 检测距离15毫米, 螺纹圆柱形, NPN常开输出, 工作电压10-30VDC, 有指示灯

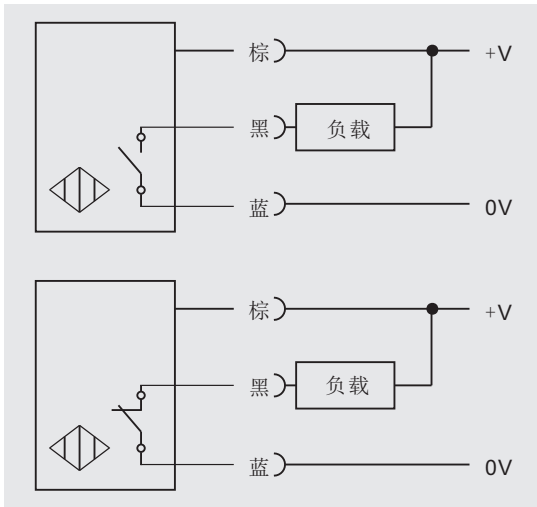
◆ 技术参数

项目	数据	项目	数据
安装方式	非埋入式/埋入式	负荷电流	≤100mA
额定距离	15mm	残留电压	≤6V
标准检测物	Fe 66*66*1t	消耗电流	≤1mA
外形规格	M30*1.5*62mm/M30*1.5*52mm	输出指示	红色LED
输出方式	DC2线/AC2线/NPN/PNP	保护回路	短路保护 过载保护 逆极性保护
输出状态	NO/NC/NO+NC/NO或NC可选	环境温度	-25℃...70℃
电源电压	10...30 VDC	防护等级	Ip67
开关点偏移	≤±10%	开关频率	150 Hz
迟滞范围	1...20%	绝缘阻抗	>50MΩ (500VDC)
重复误差	≤3%	外壳材料	铜镍合金

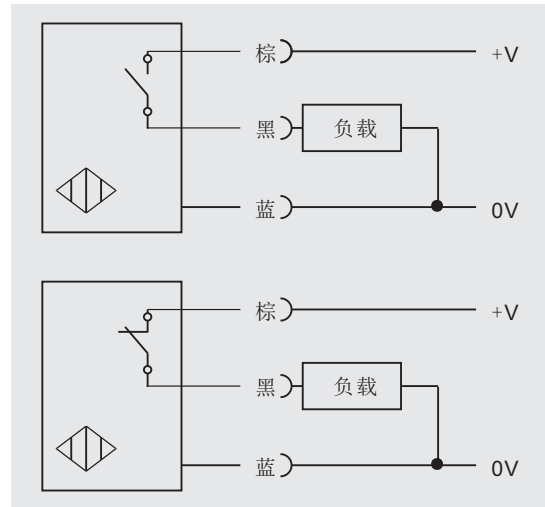
NI/BI

◆ 接线表

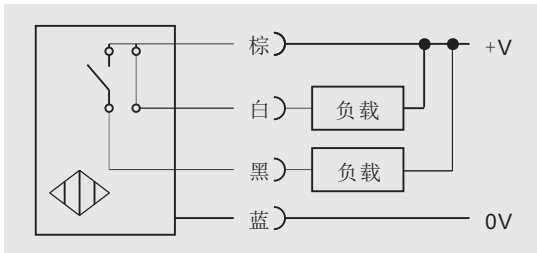
• NPN三线



• PNP三线



• NPN四线



• PNP四线

