

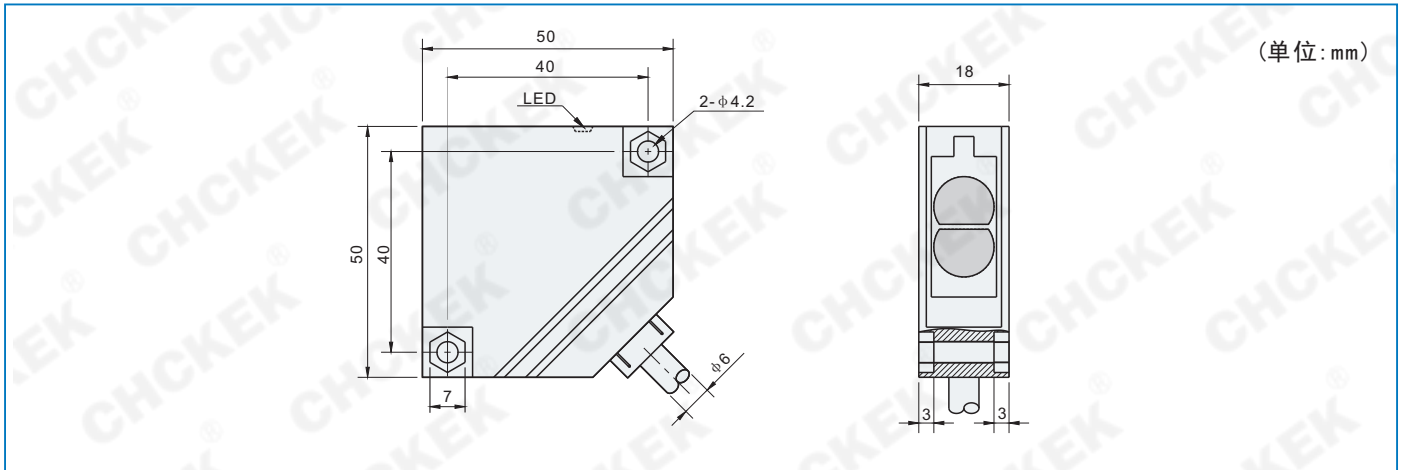
E3



◆ 特点

- 备有宽电压入，方便使用
- 多种输出模式，内置继电器输出功能
- 具有对射型、镜面反射型、漫反射型等多种检测模式
- 长检测距离，最远可达几十米

◆ 机械图



◆ 型号定义

E3	F	D	— S	10	C	1
光电式传感器	设计代码 F/S/JK/JM	感应方式 无:透过式 R:反馈反射式 D:漫反射式 G:对射式	检测距离单位 无:米 S:厘米 M:毫米	检测距离	输出方式 A:交流型继电器输出 B:PNP型 C:NPN型 D:直流型继电器输出 M:交直流型继电器输出	输出性能 1:常开NO 2:常闭NC 3:常开常闭可选 4:常开加常闭

※选型示例：

E3JK-DS70C1： 光电式传感器，漫反射式，检测距离70厘米NPN常开输出

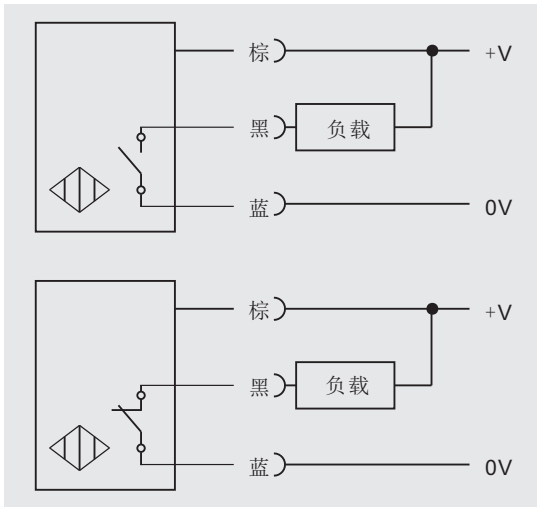
◆ 技术参数

项目	数据	项目	数据
电源电压	12-30VDC	检测距离	70cm
感应方式	漫反射式	极性保护	有
负载电流	200mA	浪涌保护	有
压降	<1.8V(200mA)	短路保护	有
消耗电流	≤20mA	环境温度	-15...+55℃
输出方式	NPN/PNP	温度漂移	≤±10%
重复精度	<5%	防护等级	Ip54
响应时间	≤3ms	外壳材料	PBT
LED显示	红色LED	绝缘阻抗	>50MΩ (500VDC)

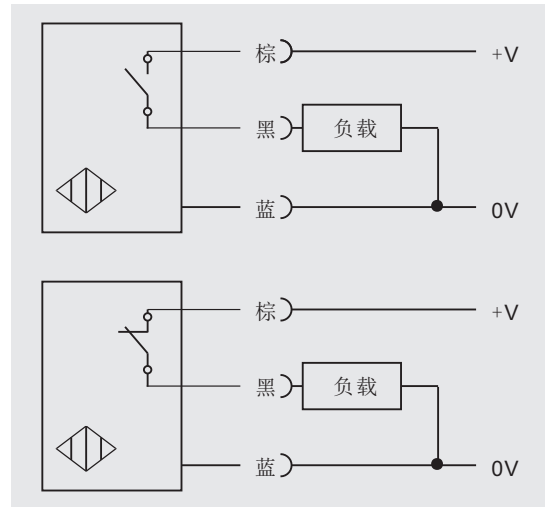
E3

◆ 接线表

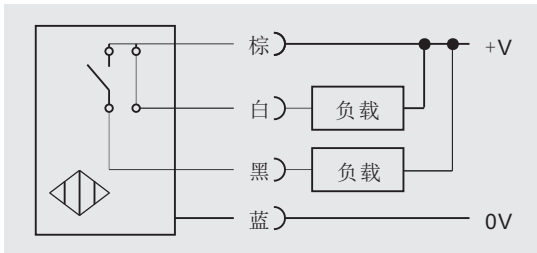
• NPN三线



• PNP三线



• NPN四线



• PNP四线

